

# *vibell*

## INSTRUKCJA OBSŁUGI I MONTAŻU ZESTAW DOMOFONOWY



**OR-DOM-SG-918**

**SAGITTA**



**OR-DOM-SG-919**

**SAGITTA MULTI**



## SPIS TREŚCI

---

<b>1. Uwagi wstępne</b> .....	2
<b>2. Charakterystyka</b> .....	3
<b>3. Budowa zestawu</b> .....	3
<b>4. Instalacja</b> .....	4
a) <i>Montaż panela zewnętrznego</i> .....	4
b) <i>Montaż unifonu</i> .....	4
<b>5. Obsługa domofonu</b> .....	5
<b>6. Schematy podłączenia</b> .....	5
a) <i>Schemat podłączenia zestawu OR-DOM-SG-918</i> .....	6
b) <i>Schemat podłączenia zestawu OR-DOM-SG-919</i> .....	8
<b>7. Czyszczenie i konserwacja</b> .....	11
<b>8. Dane techniczne</b> .....	11

## UWAGI WSTĘPNE

---

Przed podłączeniem i użytkowaniem urządzenia prosimy o dokładne zapoznanie się z niniejszą instrukcją obsługi. W razie jakichkolwiek problemów ze zrozumieniem jej treści prosimy o skontaktowanie się ze sprzedawcą urządzenia. Samodzielny montaż i uruchomienie urządzenia jest możliwe pod warunkiem posiadania przez montażystę podstawowej wiedzy z zakresu elektryki i używania odpowiednich narzędzi. Niemniej zalecane jest dokonanie montażu urządzenia przez wykwalifikowany personel.

**Producent nie odpowiada za uszkodzenia mogące wynikać z nieprawidłowego montażu czy eksploatacji urządzenia. Dokonywanie samodzielnych napraw i modyfikacji skutkuje utratą gwarancji.**

Z uwagi na fakt, że dane techniczne podlegają ciągłym modyfikacjom, Producent zastrzega sobie prawo do dokonywania zmian dotyczących charakterystyki wyrobu oraz wprowadzania innych rozwiązań konstrukcyjnych nie pogarszających parametrów i walorów użytkowych produktu.

Dodatkowe informacje na temat produktów marki ORNO dostępne są na: [www.orno.pl](http://www.orno.pl). Orno-Logistic Sp. z o.o. nie ponosi odpowiedzialności za skutki wynikające z nieprzestrzegania zaleceń niniejszej instrukcji. Firma Orno-Logistic Sp. z o.o. zastrzega sobie prawo do wprowadzania zmian w instrukcji - aktualna wersja do pobrania ze strony [support.vibell.pl](http://support.vibell.pl). Wszelkie prawa do tłumaczenia/interpretowania oraz prawa autorskie niniejszej instrukcji są zastrzeżone.

1. Wszelkie czynności wykonuj przy odłączonym zasilaniu.
2. Nie zanurzaj urządzenia w wodzie i innych płynach.
3. Nie obsługuj urządzenia gdy uszkodzona jest obudowa.
4. Nie otwieraj urządzenia i nie dokonuj samodzielnych napraw.
5. Nie używaj urządzenia niezgodnie z jego przeznaczeniem.

## CHARAKTERYSTYKA

Domofon przeznaczony jest do montażu w budynkach 1, 2, 3, 4 rodzinnych.

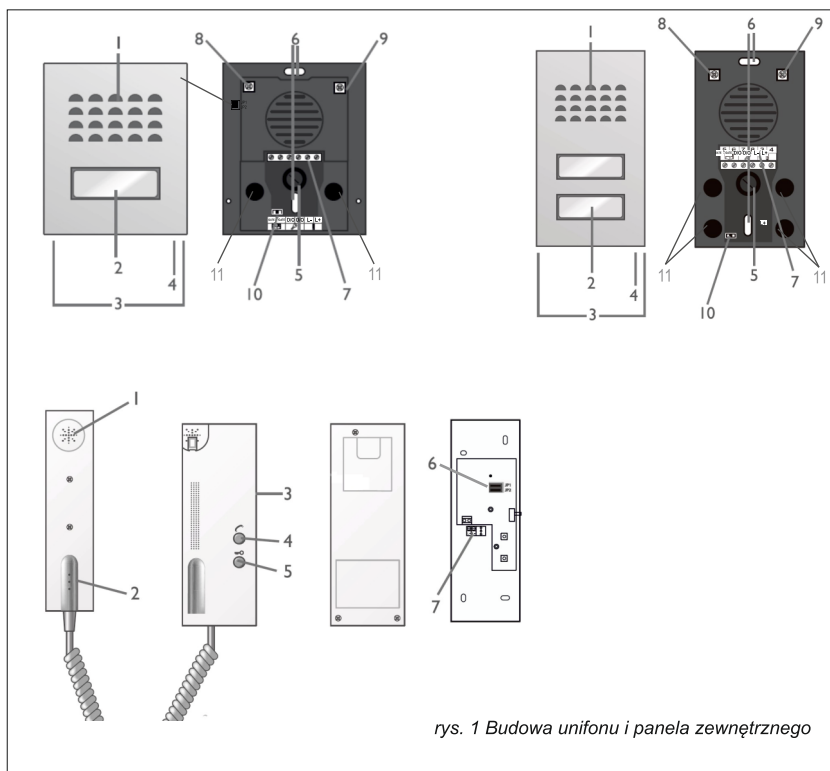
Funkcje:

- zdalne prowadzenie rozmowy pomiędzy panelem zewnętrznym a unifonem
- domofon wykorzystuje nowy protokół komunikacji typu BUS
- połączenie 2- przewodowe
- bezpośrednie sterowanie elektrozaczepem
- dodatkowe sterowanie bramą
- elektrozaczep nie wymaga dodatkowego zasilania
- regulacja głośności dzwonka
- funkcja interkomu (w ramach jednego abonenta) po zastosowaniu dodatkowego unifonu

Informacje dodatkowe:

- panel zewnętrzny do montażu natynkowego (daszek ochronny w zestawie)
- podświetlane miejsce na nazwisko

## BUDOWA ZESTAWU



rys. 1 Budowa unifonu i panela zewnętrznego

## UNIFON - jednostka wewnętrzna

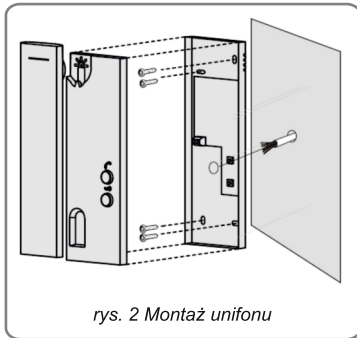
1. Głośnik
2. Mikrofon
3. Regulacja głośności - przełącznik dwupozycyjny (ciszej, głośniej)
4. Przycisk interkomu
5. Otwarcie furki/bramy
6. Zworki JP1, JP2 - do wyboru systemu 1, 2, 3, 4 - rodzinnego
7. Zaciski do podłączenia przewodów oraz zasilania

## PANEL ZEWNĘTRZNY

1. Głośnik
2. Miejsce na nazwisko i przycisk wywołania
3. Śruby mocujące
4. Mikrofon
5. Otwór do przeprowadzenia przewodów
6. Otwory mocowania
7. Zaciski do podłączenia przewodów
8. Ustawienie poziomu głośności panela zewnętrznego
9. Ustawienie poziomu głośności unifonu
10. Zworka JP2 - po jej usunięciu domofon przechodzi w tryb 2-rodzinny (dot. OR-DOM-SG-918) lub 3,4-rodzinny (dot. OR-DOM-SG-919)
11. Przyciski wywołania

## INSTALACJA

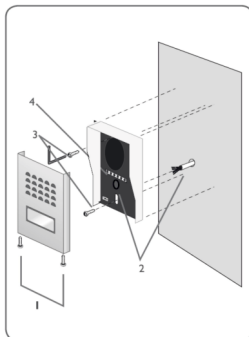
Właściwe umiejscowienie panela zewnętrznego decyduje o komforcie pracy z urządzeniem. Zaleca się przed wykonaniem otworów montażowych przetestowanie urządzenia. W tym celu nie należy umieszczać panela zewnętrznego oraz unifonu w tym samym pomieszczeniu gdyż mogą się tworzyć sprzężenia (przenikliwy pisk).



rys. 2 Montaż unifonu

### a) Instalacja unifonu

- Oddziel czołową część unifonu od tylnej - obudowa posiada 7 zatrzasków aby ją otworzyć należy podważyć od dołu płaskim śrubokrętem i delikatnie przesunąć na bok - nie należy szarpać aby nie połamać zatrzasków
- Za pomocą 4 śrub zamocuj tylną część unifonu do ściany
- Podłącz przewody zgodnie ze schematem podłączenia
- Ostrożnie załóż czołową część unifonu do tylnej
- Podłącz zasilacz

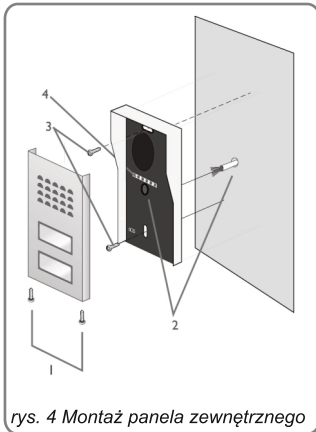


rys. 3 Montaż panela zewnętrznego jednorodzinnego

### b) Instalacja panela zewnętrznego OR-DOM-SG-918KD

*Panel zewnętrzny jest przystosowany do montażu natynkowego.*

- Odkręcić śruby mocujące daszek ochronny do panela zewnętrznego
- Odkręcić śruby znajdujące się od spodu łączące przód i tył panela
- W wybranym miejscu na ścianie oznacz miejsca na 2 kołki montażowe do zamocowania panela
- Przez otwór przeprowadź przewody
- Podłącz przewody przyłączeniowe zgodnie ze schematem podłączenia
- Aby włączyć tryb 2-rodzinny usuń zworkę JP2
- Aby zmienić poziom dźwięku głośnika panela zewnętrznego użyj małego śrubokręta i delikatnie przekręć potencjometr umieszczony po lewej stronie
- Aby zmienić poziom dźwięku głośnika unifonu użyj małego śrubokręta i delikatnie przekręć potencjometr umieszczony po prawej stronie
- Załóż płytę czołową, a następnie zabezpiecz 2 śrubami w dolnej części



rys. 4 Montaż panela zewnętrznego

b) Instalacja panela zewnętrznego OR-DOM-SG-919KD  
*Panel zewnętrzny jest przystosowany do montażu natynkowego.*


- Odkręcić śruby znajdujące się od spodu łączące przód i tył panela
- W wybranym miejscu na ścianie oznaczyć miejsca na 2 kołki montażowe do zamocowania panela
- Przez otwór przeprowadzić przewody
- Podłączyć przewody przyłączeniowe zgodnie ze schematem podłączenia
- Aby włączyć tryb 3, 4-rodzinny usunąć zworkę JP2
- Aby zmienić poziom dźwięku głośnika panela zewnętrznego użyć małego śrubokręta i delikatnie przekręcić potencjometr umieszczony po lewej stronie
- Aby zmienić poziom dźwięku głośnika unifonu użyć małego śrubokręta i delikatnie przekręcić potencjometr umieszczony po prawej stronie
- Założyć płytę czołową, a następnie zabezpieczyć 2 śrubami w dolnej części


## OBSŁUGA ZESTAWU

Naciśnięcie przycisku wywołania na panelu zewnętrznym jest sygnalizowane dźwiękiem dzwonka na unifonie.

Po podniesieniu słuchawki można przez 90 sekund prowadzić rozmowę z odwiedzającym.

W celu zdalnego otwarcia furtki należy na unifonie nacisnąć przez krótki czas przycisk .

W celu zdalnego otwarcia bramy należy na unifonie przytrzymać przez ok. 3 sekundy przycisk .

W celu rozpoczęcia połączenia interkomowego (funkcja dostępna w ramach jednego abonenta po podłączeniu dodatkowego unifonu) należy użyć na słuchawce przycisk . Rozmowa z panela zewnętrznego jest wyłączona podczas korzystania z funkcji interkomu. Połączenie przychodzące z panela zewnętrznego przerywa połączenie interkomowe.

## SCHEMATY PODŁĄCZENIA - OR-DOM-SG-918

**Zestaw nie zawiera dodatkowego unifonu, elektrozaczepu oraz automatu sterowania bramą!**

**Nie należy dokonywać żadnych podłączeń jeśli urządzenie jest podłączone do sieci 230V/50Hz!  
Nie przestrzeganie powyższego zalecenia może doprowadzić do uszkodzenia urządzenia.**

W celu uniknięcia zakłóceń nie należy umieszczać przewodów "niskonapięciowych" w tej samej osłonie co przewody wysokiej mocy.

Aby podłączyć panel zewnętrzny z unifonem należy użyć 2 przewody obsługujące funkcje: wywołania, komunikacji i otwarcia.

Przy projektowaniu instalacji należy dobrać odpowiednią średnicę przewodu w zależności od przewidzianej odległości.

do 30 m - zalecany przewód XzTKMXpw 2 x 0,5 mm<sup>2</sup>

od 30 m do 100 m - zalecany przewód XzTKMXpw 2 x 0,8 mm<sup>2</sup>

Całkowita długość instalacji nie może przekroczyć 100 metrów.

Połączenie z elektrozaczepem powinno być przeprowadzone przewodem 2x1 mm<sup>2</sup>.

a) podłączenie unifonu do panelu zewnętrznego

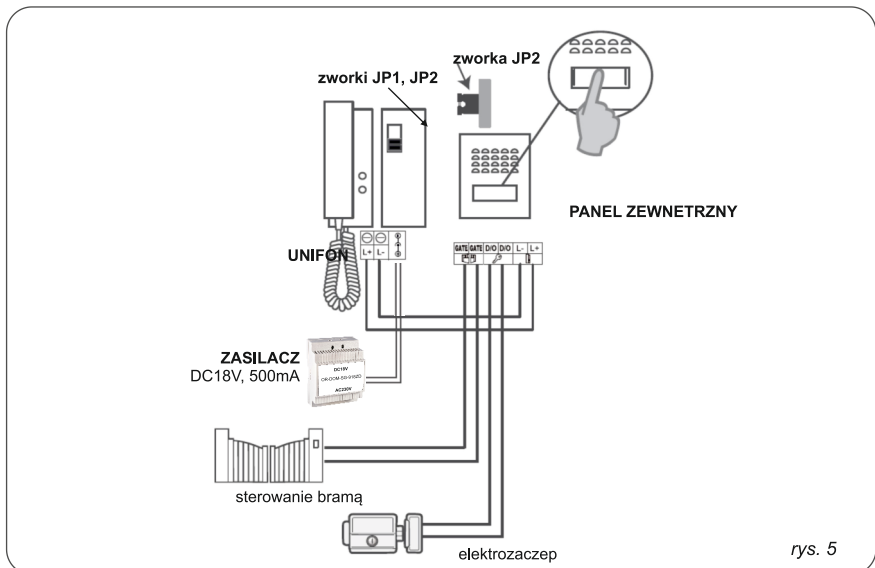
- zacisk L+ i L- unifonu podłącz do zacisków L+ i L- na panelu zewnętrznym

b) podłączenie elektrozaczepu i bramy

- elektrozaczep (zalecany z funkcją pamięci 12VDC 500mA) podłącz do zacisków "D/O" i "D/O" na panelu zewnętrznym

- sterowanie automatyką bramy odbywa się poprzez zwarcie bezpotencjałowego zestyku przełącznika zaciski "GATE" i "GATE" na panelu zewnętrznym

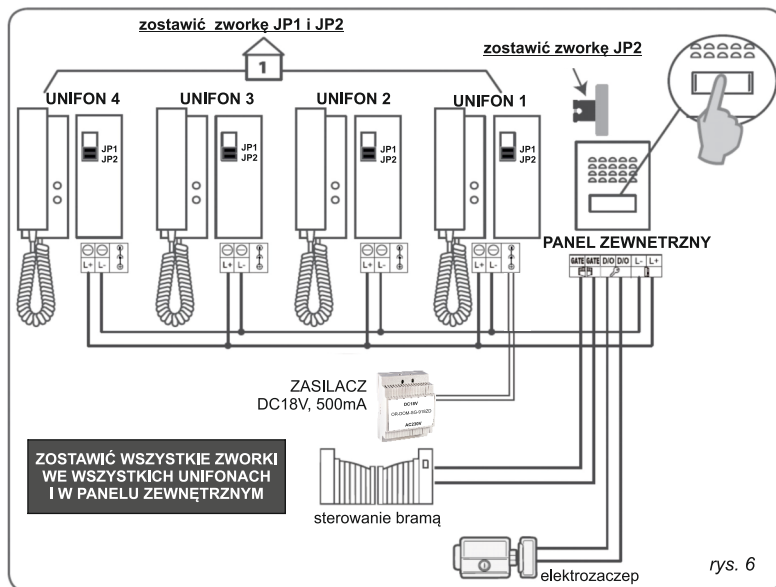
**a) Schemat podłączenia jednego unifonu z panelem zewnętrznym, elektrozaczepem i bramą (dot. zestawu OR-DOM-SG-918)**



rys. 5

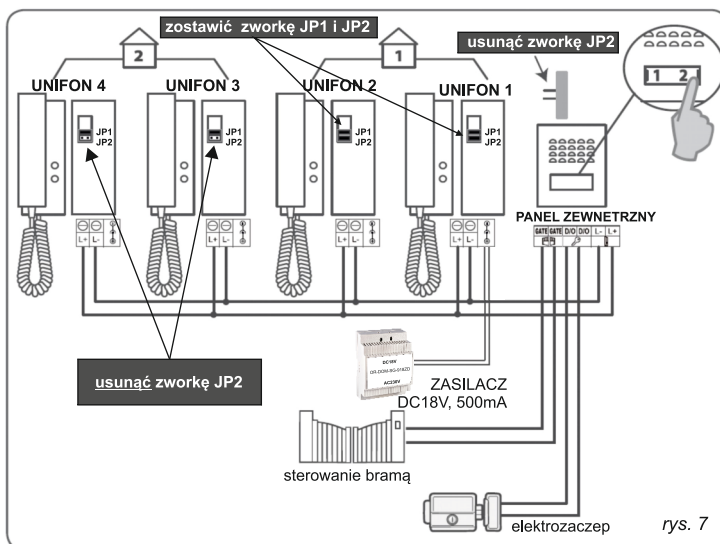
**b) Schemat podłączenia dodatkowych unifonów z panelem zewnętrznym, elektrozaczepem i bramą (dot. zestawu OR-DOM-SG-918)**

Zestaw podstawowy OR-DOM-SG-918 można rozbudować o 3 dodatkowe unifony z funkcją interkomu - OR-DOM-SG-918UD



Rozbudowując zestaw o dodatkowe unifony nie ma potrzeby stosowania dodatkowych zasilaczy. Zasilacz może być zainstalowany 1 w całym systemie jednak musi on być najbliżej pierwszego unifonu .

**c) Schemat stworzenia systemu 2-rodzinnego (dot. zestawu OR-DOM-SG-918)**

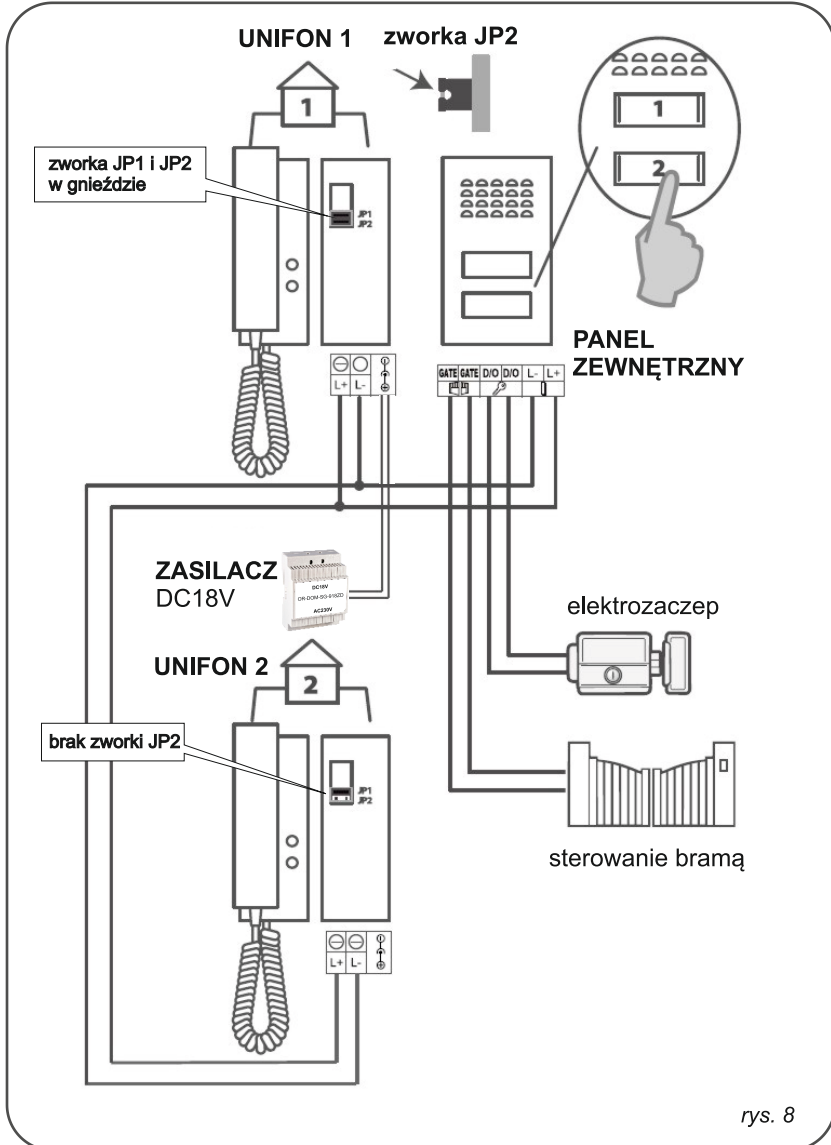


**Zestaw nie zawiera dodatkowego 3 unifonu, elektrozaczepu oraz automatu sterowania bramą!**

## SCHEMATY PODŁĄCZENIA - OR-DOM-SG-919

Zestaw nie zawiera dodatkowego unifonu, elektrozaczepek oraz automatu sterowania bramą!

a) Schemat podłączenia unifonów i elektrozaczepek z panelem zewnętrznym (dot. zestawu OR-DOM-SG-919)

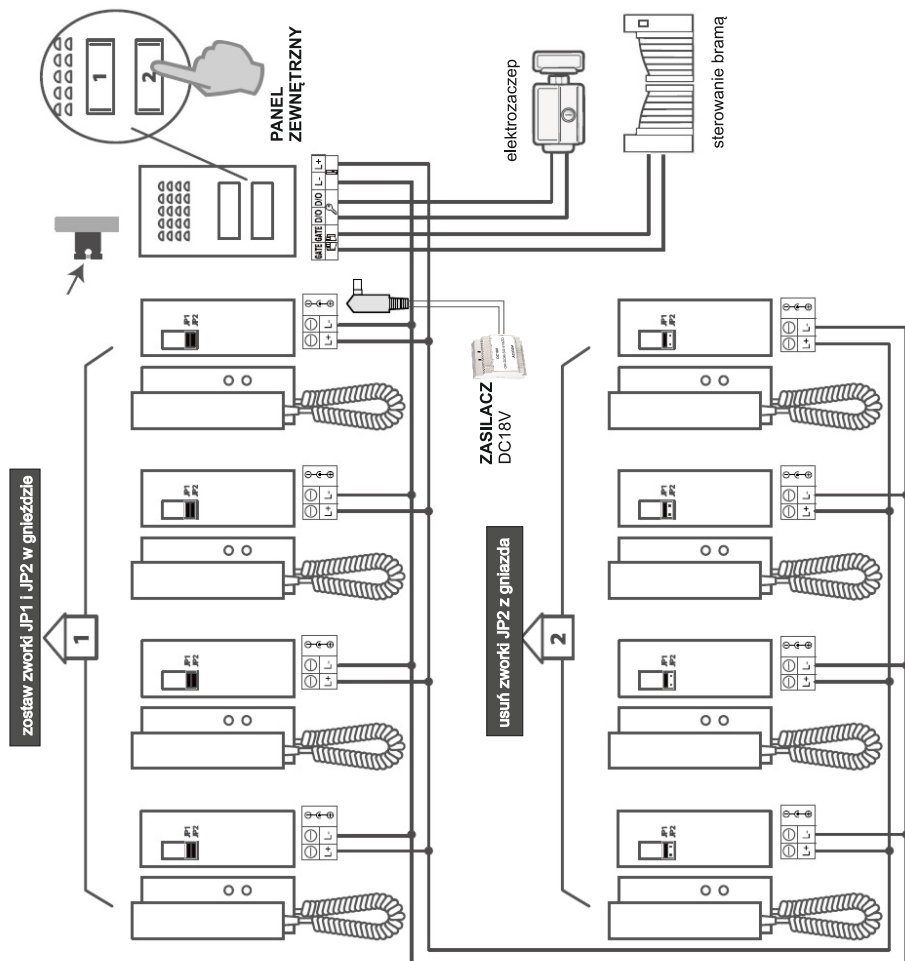




**b) Schemat podłączenia dodatkowych unifonów z panelem zewnętrznym, elektrozaczepem i bramą - system 2-rodzinny (dot. zestawu OR-DOM-SG-919)**

Zestaw można rozbudować o 3 dodatkowe unifony z funkcją interkomu - OR-DOM-SG-918UD. Funkcja interkomu dostępna jest tylko w ramach jednego abonenta.

Rozbudowując zestaw o dodatkowe unifony nie ma potrzeby stosowania dodatkowych zasilaczy. Zasilacz może być zainstalowany 1 w całym systemie musi on być jednak podłączony do pierwszego unifonu.

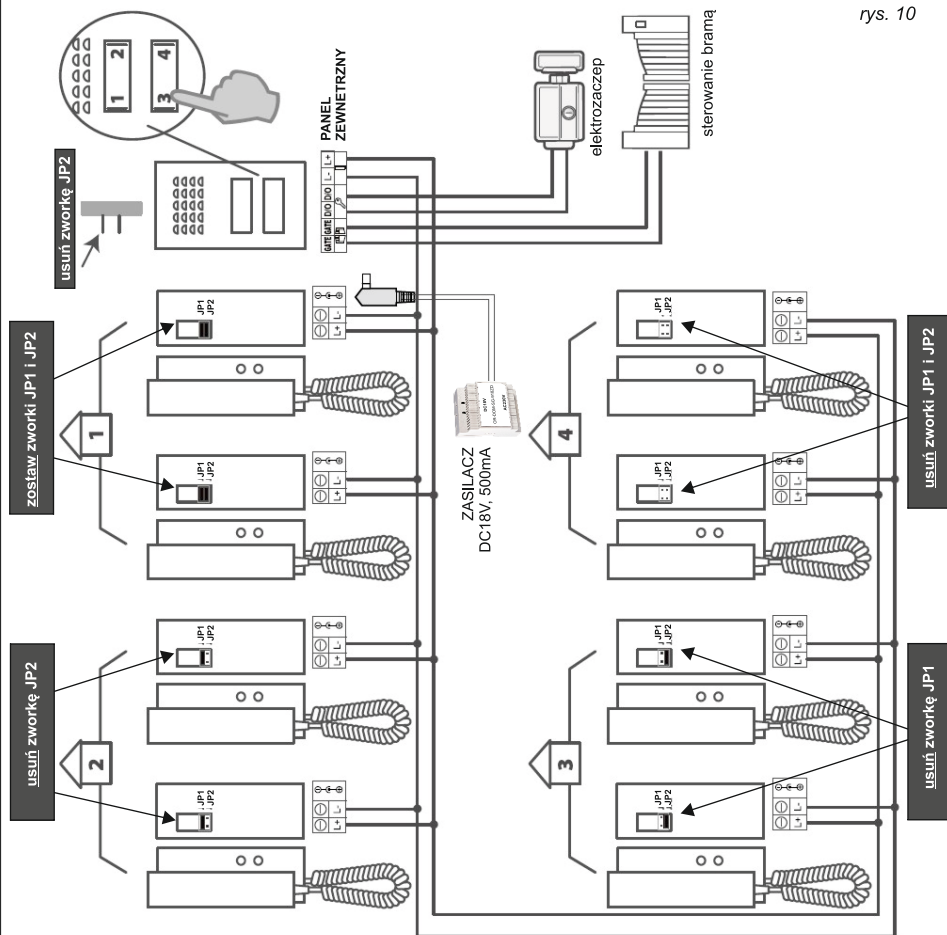


rys. 9

Zestaw nie zawiera dodatkowego unifonu, elektrozaczepu oraz automatu sterowania bramą!

c) Schemat stworzenia systemu 3, 4 rodzinnego (dot. zestawu OR-DOM-SG-919)

rys. 10



Rozbudowując zestaw o dodatkowe unifony nie ma potrzeby stosowania dodatkowych zasilaczy. Zasilacz może być zaistalowany 1 w całym systemie jednak musi on być najbliższym pierwszego unifonu .

**Zestaw nie zawiera dodatkowego unifonu, elektrozaczepu oraz automatu sterowania bramą!**

**AKTYWACJA TRYBU 3-4 RODZINNEGO**

Aby aktywować system 3, 4 rodzinny należy usunąć zworkę znajdującą się w panelu zewnętrznym a następnie usunąć zworkę JP1 i/lub JP2 w unifonie.

	1	2	3	4
zworka JP1	■	■	□ □	□ □
zworka JP2	■	□ □	■	□ □

## CZYSZCZENIE I KONSERWACJA

Zabrudzenia należy czyścić miękką lekko wilgotną szmatką z dodatkiem łagodnych środków myjących przeznaczonych do tworzywa sztucznego.

Nie należy używać środków myjących opartych na bazie rozpuszczalników, benzyny itp. oraz środków zawierających substancje ścierniste.

## DANE TECHNICZNE

Napięcie zasilania:	18VDC, 500mA
Pobór mocy:	2W
Waga netto zestawu OR-DOM-SG-918:	1,02 kg
Waga netto zestawu OR-DOM-SG-919:	1,44 kg

### PANEL ZEWNĘTRZNY

Sposób montażu panela zewnętrznego:	natynkowy
Temperatura pracy:	-25°C ~+45°C
Stopień ochrony:	IP54
Wymiary zewnętrzne OR-DOM-SG-918KD:	95 x 120 x 30 mm (szer./wys./gł.)
Wymiary zewnętrzne OR-DOM-SG-919KD:	96 x 180 x 30 mm (szer./wys./gł.)
Waga netto OR-DOM-SG-918KD:	0,30 kg
Waga netto OR-DOM-SG-919KD:	0,36 kg

### UNIFON

Zasilanie:	18VDC
Wymiary zewnętrzne (szer.xwys.xgł.):	70 x 210 x 40 mm
Waga netto:	0,31 kg

Każde gospodarstwo jest użytkownikiem sprzętu elektrycznego i elektronicznego, a co za tym idzie potencjalnym wytwórcą niebezpiecznego dla ludzi i środowiska odpadu, z tytułu obecności w sprzęcie niebezpiecznych substancji, mieszanin oraz części składowych. Z drugiej strony zużyty sprzęt to cenny materiał, z którego możemy odzyskać surowce takie jak miedź, cyna, szkło, żelazo i inne.



Symbol przekreślonego kosza na śmieci umieszczony na sprzęcie, opakowaniu lub dokumentach do niego dołączonych oznacza, że produktu nie wolno wyrzucać łącznie z innymi odpadami. Oznakowanie oznacza jednocześnie, że sprzęt został wprowadzony do obrotu po dniu 13 sierpnia 2005 r.

Obowiązkiem użytkownika jest przekazanie zużytego sprzętu do wyznaczonego punktu zbiórki w celu właściwego jego przetworzenia. Informacje o dostępnym systemie zbierania zużytego sprzętu elektrycznego można znaleźć w punkcie informacyjnym sklepu oraz w urzędzie miasta/gminy.

Odpowiednie postępowanie ze zużytym sprzętem zapobiega negatywnym konsekwencjom dla środowiska naturalnego i ludzkiego zdrowia!

PRODUCENT

**ORNO-LOGISTIC Sp. z o.o.**

---

ul. Rolników 437, 44-141 Gliwice, tel. 32 43 43 110, [www.orno.pl](http://www.orno.pl)

ver. (07/2021)

# *vibell*

## OPERATING AND INSTALLATION INSTRUCTIONS INTERPHONE SET



**OR-DOM-SG-918**

**SAGITTA**



**OR-DOM-SG-919**  
**SAGITTA MULTI**

**CE**

## TABLE OF CONTENTS

---

<b>1. Introduction</b> .....	2
<b>2. Characteristics</b> .....	3
<b>3. Construction of the set</b> .....	3
<b>4. Installation</b> .....	4
a) Installation of external panel .....	4
b) Installation of uniphone .....	4
<b>5. Operation</b> .....	5
<b>6. Wiring diagrams</b> .....	5
a) Set wiring diagram OR-DOM-SG-918 .....	6
b) Set wiring diagram OR-DOM-SG-919.....	8
<b>7. Cleaning and maintenance</b> .....	11
<b>8. Technical data</b> .....	11

## INTRODUCTION

---

Before the installation and use of the device, please read this operation manual carefully. In case of any problems with understanding the manual, please contact the seller from whom you bought the device. Installation and commissioning of the equipment by the customer are possible if the installer has basic knowledge of electrical systems and the use of proper tools. Nevertheless, the device installation by qualified personnel is recommended.

**The manufacturer is not liable for any damage that can result from improper installation or operation of the device. Performing repairs or modifications by the customer voids the warranty.**

Since the technical data is subject to continuous modification, the manufacturer reserves the right to modify product specifications or introduce other design solutions that do not impair product performance or usability. Additional information on ORNO products is available at: [www.orno.pl](http://www.orno.pl). Orno-Logistic Sp. z o.o. is not liable for consequences resulting from failure to comply with the recommendations found in this manual. Orno-Logistic Sp. z o.o. reserves the right to make changes to the instruction – current version can be downloaded from [support.vibell.pl](mailto:support.vibell.pl). Any rights to translate/construe and the copyright of this manual are reserved.

1. Disconnect the power supply before performing any activities.
2. Do not immerse the product in water or other liquids.
3. Do not operate the device with damaged housing.
4. Do not open or repair the device yourself.
5. Do not use the appliance for any other purpose than intended.

## CHARACTERISTICS

The intercom is designed for installation in 1, 2, 3 and 4-family buildings.

Functions:

- remote conversation between external panel and uniphone
- intercom uses the new BUS communication protocol
- 2-wire connection
- direct control of an electric door strike
- additional gate control
- electric door strike does not require additional power supply
- bell volume adjustment
- intercom function (within one subscriber) after using additional uniphone

Additional information:

- external panel for surface mounting (protective cover included)
- backlit name plate.

## CONSTRUCTION OF THE SET

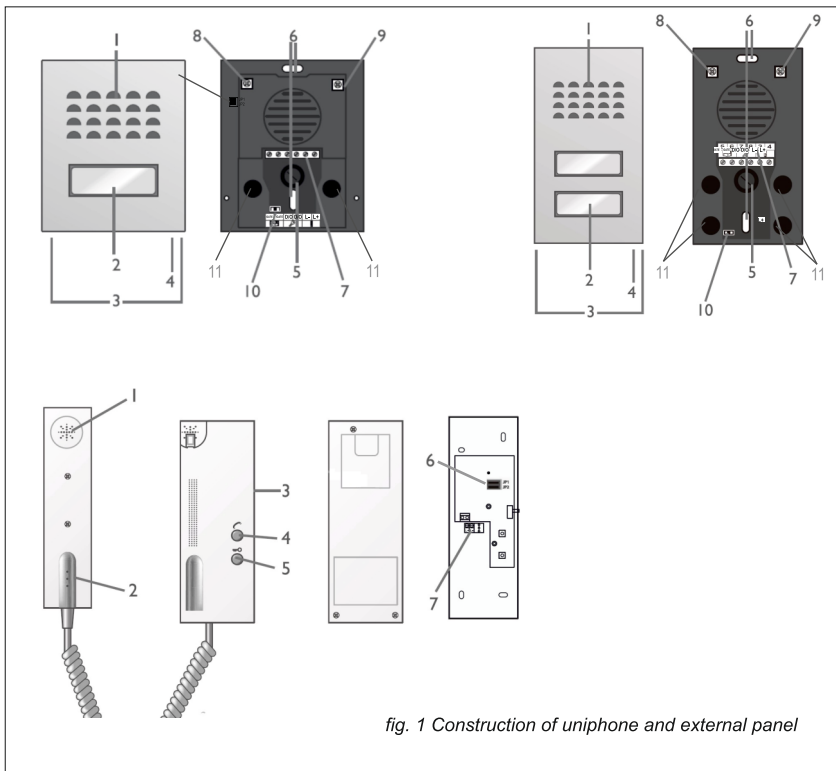


fig. 1 Construction of uniphone and external panel

## UNIPHONE - indoor unit

1. Loudspeaker
2. Microphone
3. Volume adjustment - two-position switch (quieter, louder)
4. Intercom button
5. Wicket/gate opening
6. Jumpers JP1, JP2 - to select system 1, 2, 3, 4 - family
7. Terminals for wiring and power supply

## EXTERNAL PANEL

1. Loudspeaker
2. Name plate and call button
3. Mounting screws
4. Microphone
5. Wiring hole
6. Mounting holes
7. Terminals for wiring
8. Volume level of the external panel
9. Volume level of the uniphone
10. Jumper JP2 - after removing this jumper the intercom switches to 2-family mode (concerning OR-DOM-SG-918) or 3,4-family mode (ref. OR-DOM-SG-919)
11. Call buttons

## INSTALLATION

The correct location of the external panel ensures comfortable device operation. It is recommended to experimentally choose the best possible location for the device prior to drilling the mounting holes. To do this, do not place the external panel and the uniphone in the same room, as feedback may form.

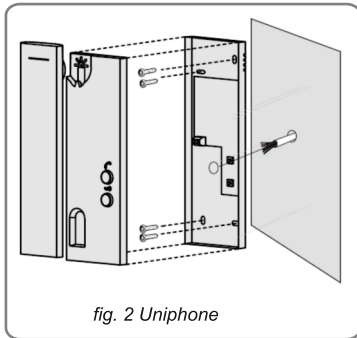


fig. 2 Uniphone

### a) Uniphone installation

- Separate the front of the uniphone from the back - the housing has 7 latches. To open the housing, lever it from the bottom with a flathead screwdriver and gently push it to the side - **do not jerk to avoid breaking the latches**
- Fasten the back of the uniphone to the wall using 4 screws
- Connect the wires according to the wiring diagram
- Carefully attach the front part of the uniphone to the back
- Connect the power adapter

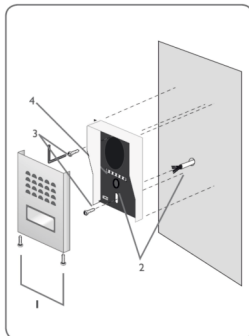


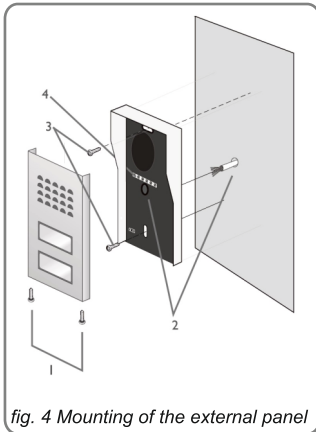
fig. 3 Mounting a single-family external panel

### b) Installation of the external panel OR-DOM-SG-918KD

*The external panel is suitable for surface mounting.*

- Remove the screws securing the protective cover to the external panel
- Unscrew the screws on the underside connecting the front and back panel
- In the selected place on the wall, mark the places for 2 mounting dowels to fix the panel
- Pass the cables through the hole
- Connect the cables as shown in the wiring diagram
- To enable 2-family mode remove jumper JP2
- To change the sound level of the front panel speaker, use a small screwdriver and gently turn the potentiometer located on the left side
- To change the sound level of the uniphone speaker, use a small screwdriver and gently turn the potentiometer located on the right
- Attach the front panel and then secure with 2 screws at the bottom





b) Installation of the external panel OR-DOM-SG-919KD  
*The external panel is suitable for surface mounting.*

- Unscrew the screws on the underside connecting the front and back panel
- In the selected place on the wall, mark the places for 2 mounting dowels to fix the panel
- Pass the cables through the hole
- Connect the cables as shown in the wiring diagram
- To enable 3, 4-family mode remove jumper JP2
- To change the sound level of the front panel speaker, use a small screwdriver and gently turn the potentiometer located on the left side
- To change the sound level of the uniphone speaker, use a small screwdriver and gently turn the potentiometer located on the right
- Attach the front panel and then secure with 2 screws at the bottom


## OPERATION

Pressing the call button on the external panel is signalled by a ringing tone on the uniphone.

After picking up the handset, you can hold a conversation with your visitor for 90 seconds.

To open the wicket remotely, press the button on the uniphone for a short time .

To open the gate remotely, press and hold the button on the uniphone for approx. 3 seconds .

To start an intercom call (function available within one subscriber after connecting an additional uniphone), use the button on the handset . Conversation from the external panel is disabled when using the intercom function. An incoming call from the external panel interrupts the intercom call.

## WIRING DIAGRAMS - OR-DOM-SG-918

**Set does not include an additional uniphone, electric door strike and automatic gate control!**

**Do not make any connections if the device is connected to a 230 V network!  
Failure to follow these instructions may result in damage to the appliance!**

To avoid interference, "low voltage" cables should not be placed in the same sheath as high power cables.

To connect an external panel with uniphone, use 2 wires that support the following functions: calling, communication and opening.

When designing the installation, it is necessary to select an appropriate conductor diameter depending on the intended distance.

up to 30 m - recommended cable XzTKMXpw 2 x 0.5 mm<sup>2</sup>

from 30 m to 100 m - recommended cable XzTKMXpw 2 x 0.8 mm<sup>2</sup>

The total length of the installation must not exceed 100 meters.

The connection to the electromagnetic lock should be made with 2x1 mm<sup>2</sup>.

a) connecting uniphone to an external panel

- connect L+ and L- terminals of uniphone to L+ and L- terminals on the external panel

b) connection of electric door strike and gate

- connect the electric door strike (recommended with 12VDC 500mA memory function) to the "D/O" and "D/O" terminals on the external panel

- the gate automatics is controlled by closing the potential-free relay contact "GATE" and "GATE" terminals on the external panel

**a) Scheme of connecting one uniphone with an external panel, electric strike and a gate (concerning OR-DOM-SG-918 set)**

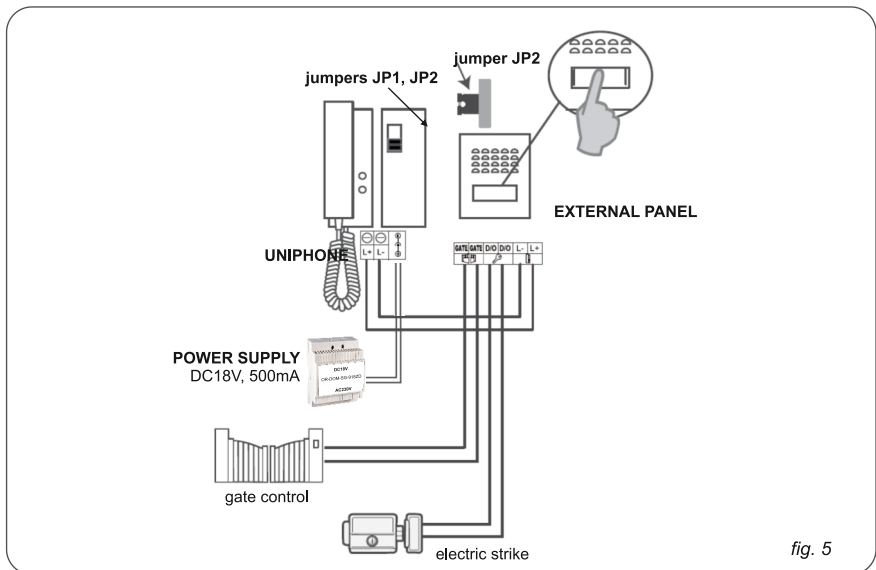
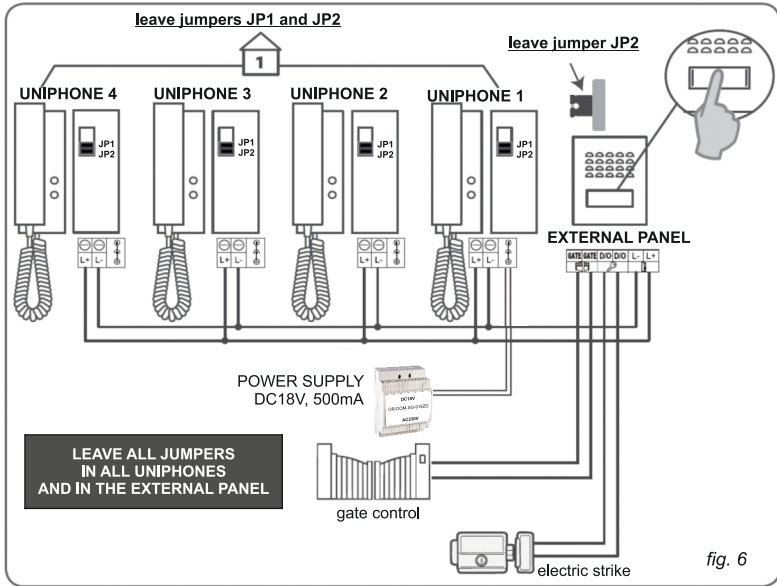


fig. 5

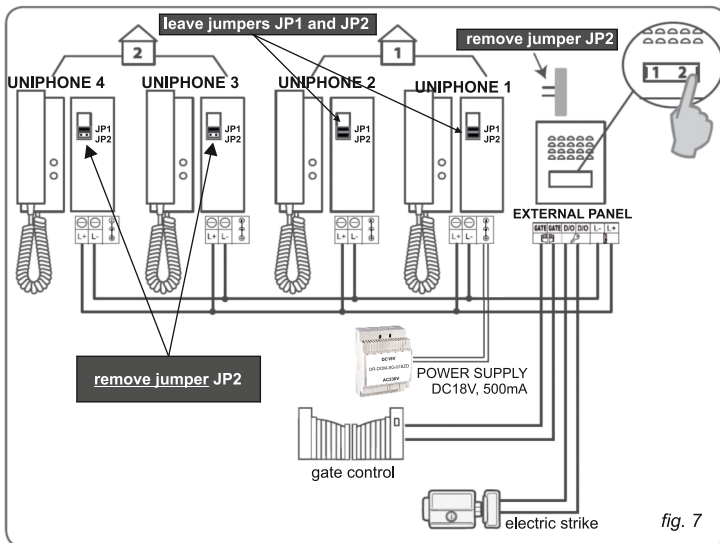
**b) Scheme of connecting additional uniphones with external panel, electric door strike and gate (concerning OR-DOM-SG-918 set)**

Basic set OR-DOM-SG-918 can be extended by 3 additional uniphones with intercom function - OR-DOM-SG-918UD



When extending the set with additional uniphones, there is no need to use additional power supplies. The power supply can be installed only in the whole system, however it must be placed closest to the first uniphone.

**c) Scheme of connecting 2-family system (concerning OR-DOM-SG-918 set)**



**Set does not include an additional uniphone, electric door strike and automatic gate control!**

## WIRING DIAGRAMS - OR-DOM-SG-919

Set does not include an additional uniphone, electric door strike and automatic gate control!

a) Scheme of connecting uniphones and electric door strike with an external panel (concerning OR-DOM-SG-919 set)

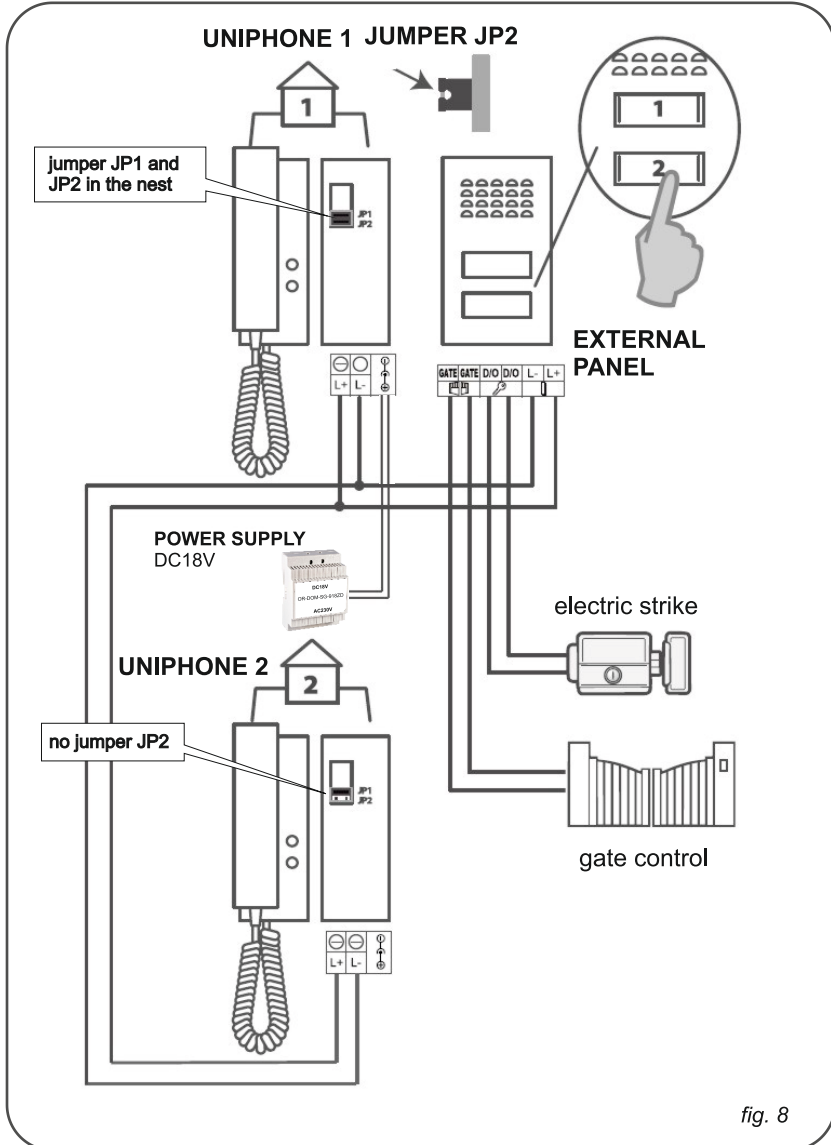


fig. 8

**b) Scheme of connecting additional uniphones with external panel, electric strike and gate - 2-family system (concerning OR-DOM-SG-919 set)**

The set can be expanded by 3 additional uniphones with intercom function - OR-DOM-SG-918UD. Intercom function is available only for one subscriber.

When extending the set with additional uniphones, there is no need to use additional power supplies. The power supply can be installed only in the whole system, however it must be connected to the first uniphone.

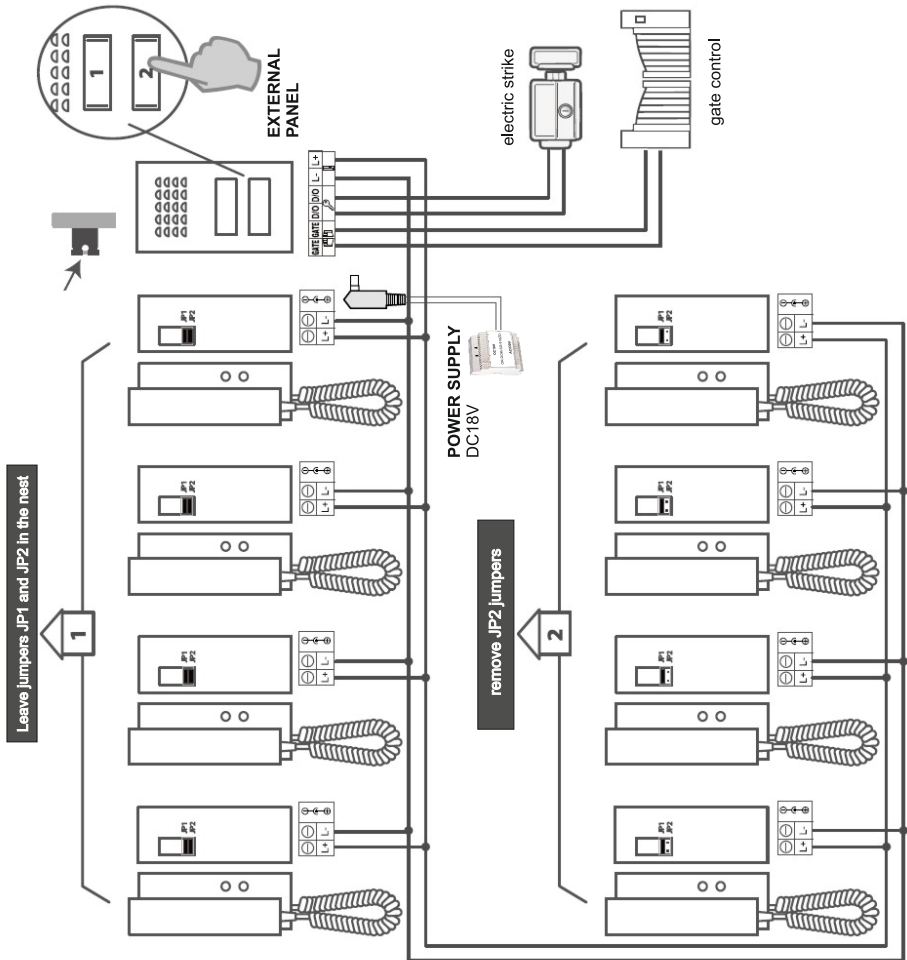
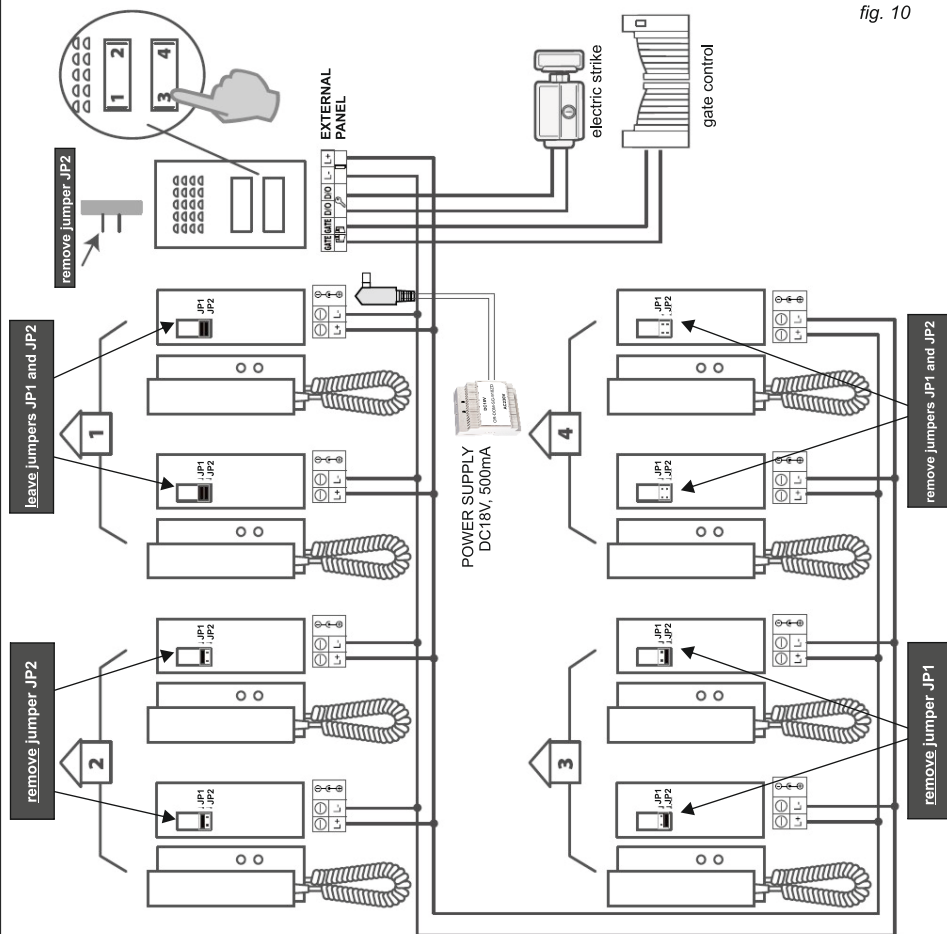


fig. 9

**Set does not include an additional uniphone, electric door strike and automatic gate control!**

c) Scheme of connecting 3, 4 family system (concerning OR-DOM-SG-919 set)

fig. 10



When extending the set with additional uniphones there is no need to use additional power supplies. The power supply can be installed only in the whole system, however it must be placed closest to the first uniphone.

**Set does not include an additional uniphone, electric door strike and automatic gate control!**

**ACTIVATION OF 3-4 FAMILY MODE**

To activate the 3, 4 family system remove the jumper located in the external panel and then remove the JP1 and/or JP2 jumper in the uniphone.

	1	2	3	4
jumper JP1	■	■	□ □	□ □
jumper JP2	■	□ □	■	□ □

## CLEANING AND MAINTENANCE

Dirt should be cleaned with a soft slightly damp cloth and mild detergents designed for plastic.  
Do not use cleaning agents based on solvents, petrol, etc. or agents containing abrasive substances.

## TECHNICAL DATA

Power supply:	18VDC, 500mA
Power consumption:	2W
Net weight of set OR-DOM-SG-918:	1.02 kg
Net weight of set OR-DOM-SG-919:	1.44 kg

### EXTERNAL PANEL

External panel installation method:	surface
Working temperature:	-25°C ~+45°C
Protection level:	IP54
Dimensions OR-DOM-SG-918KD:	95 x 120 x 30 mm
Dimensions OR-DOM-SG-919KD:	96 x 180 x 30 mm
Net weight OR-DOM-SG-918KD:	0.30 kg
Net weight OR-DOM-SG-919KD:	0.36 kg

### UNIPHONE

Power supply:	18VDC
Dimensions:	70 x 210 x 40 mm
Net weight:	0.31 kg

Each household is a user of electrical and electronic equipment, and hence a potential producer of hazardous waste for humans and the environment, due to the presence of hazardous substances, mixtures and components in the equipment. On the other hand, used equipment is valuable material from which we can recover raw materials such as copper, tin, glass, iron and others.



The weee sign placed on the equipment, packaging or documents attached to it indicates the need for selective collection of waste electrical and electronic equipment. Products so marked, under penalty of fine, cannot be thrown into ordinary garbage along with other waste. The marking means at the same time that the equipment was placed on the market after August 13, 2005. It is the responsibility of the user to hand the used equipment to a designated collection point for proper processing. Used equipment can also be handed over to the seller, if one buys a new product in an amount not greater than the new purchased equipment of the same type. Information on the available collection system of waste electrical equipment can be found in the information desk of the store and in the municipal office or district office.

Proper handling of used equipment prevents negative consequences for the environment and human health!

PRODUCER

**ORNO-LOGISTIC Sp. z o.o.**

---

ul. Rolników 437, 44-141 Gliwice, tel. 32 43 43 110, [www.orno.pl](http://www.orno.pl)

ver. (07/2021)



# vibell

## BEDIENUNGS- UND MONTAGEANLEITUNG TÜRSPRECHANLAGE



**OR-DOM-SG-918**

**SAGITTA**



**OR-DOM-SG-919**  
**SAGITTA MULTI**

**CE**

## INHALTSVERZEICHNIS

---

<b>1. Vorbemerkungen</b> .....	2
<b>2. Charakteristik</b> .....	3
<b>3. Aufbau des Sets</b> .....	3
<b>4. Montage</b> .....	4
a) <i>Montage der Außenpaneele</i> .....	4
b) <i>Montage des Uniphones</i> .....	4
<b>5. Bedienung der Türsprechanlage</b> .....	5
<b>6. Anschlussplan</b> .....	5
a) <i>Anschlussplan des OR-DOM-SG-918</i> .....	6
b) <i>Anschlussplan des OR-DOM-SG-919</i> .....	8
<b>7. Reinigung und Wartung</b> .....	11
<b>8. Technische Daten</b> .....	11

## VORBEMERKUNGEN

---

Bevor Sie das Gerät anschließen und benutzen, lesen Sie bitte diese Anleitung sorgfältig durch. Wenn Sie Probleme beim Verständnis dieser Anleitung haben, wenden Sie sich bitte an den Verkäufer des Gerätes. Selbständige Montage und Inbetriebnahme des Geräts ist möglich, wenn die Person grundlegendes Wissen in Bezug auf Elektrik und Anwendung entsprechender Werkzeuge hat. Es wird aber empfohlen, dass die Montage des Geräts durch qualifizierte Personen vorgenommen wird.

**Der Hersteller haftet nicht für die Schäden, die aus falscher Montage oder falschem Gebrauch des Geräts folgen können. Selbständige Reparaturen und Modifikationen führen zum Verlust der Garantie.**

In Anbetracht der Tatsache, dass die technischen Daten ständig geändert werden, behält sich der Hersteller das Recht auf Änderungen in Bezug auf Charakteristik des Produktes und Einführung anderer Konstruktionslösungen, die die Parameter und Gebrauchsfunktionen nicht beeinträchtigen, vor.

Zusätzliche Informationen zum Thema der Produkte der Marke ORNO finden Sie auf der Internetseite: [www.orno.pl](http://www.orno.pl). Die Firma Orno-Logistic Sp. z o.o. haftet nicht für die Folgen der Nichteinhaltung der Empfehlungen, die in dieser Bedienungsanleitung zu finden sind. Die Firma Orno-Logistic Sp. z o.o. behält sich das Recht auf Änderungen in der Bedienungsanleitung vor – die aktuelle Version kann man von der Internetseite [support.vibell.pl](http://support.vibell.pl) herunterladen.

Alle Rechte auf Übersetzung/Interpretation sowie Urheberrechte an dieser Bedienungsanleitung sind vorbehalten.

1. Sämtliche Vorgänge sollten im spannungslosen Zustand durchgeführt werden.
2. Tauchen Sie das Gerät nicht ins Wasser oder in andere Flüssigkeiten.
3. Nutzen Sie das Gerät nicht, wenn sein Gehäuse beschädigt ist.
4. Öffnen Sie das Gerät nicht und führen Sie keine Reparaturen selbst durch.
5. Nutzen Sie das Gerät seinem Zweck entsprechend.

## CHARAKTERISTIK

Die Sprechanlage ist für die Installation in 1-, 2-, 3- und 4-Familienhäusern vorgesehen.

Funktionen:

- Ferngespräche zwischen Außenpaneel und Uniphone
  - Sprechanlage verwendet neues BUS-Kommunikationsprotokoll
  - 2-Draht-Anschluss
  - direkte Steuerung eines elektrischen Türöffners
  - zusätzliche Torsteuerung
  - elektrischer Türöffner benötigt keine zusätzliche Stromversorgung
  - Einstellung der Klingellautstärke
  - Gegensprechfunktion (bei einem Teilnehmer) nach Verwendung eines zusätzlichen Uniphone.
- Zusätzliche Informationen:
- Außenpaneel für die Aufputzmontage (Schutzdach im Set)
  - beleuchtetes Namensschild.

## AUFBAU DES SETS

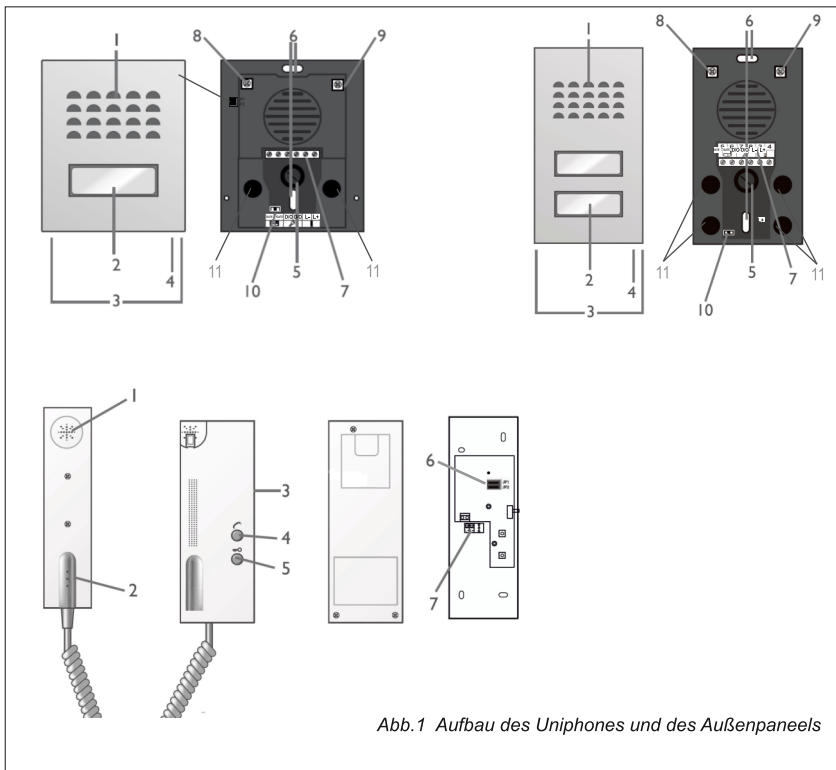


Abb.1 Aufbau des Uniphones und des Außenpaneels

## UNIPHONE – Innengerät

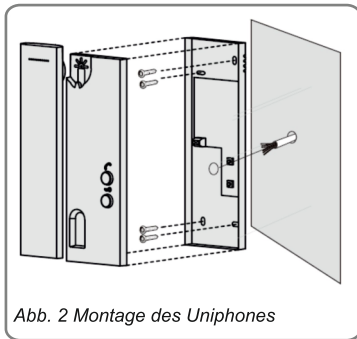
1. Lautsprecher
2. Mikrofon
3. Lautstärkeeinstellung - Zweistellungsschalter (leiser, lauter)
4. Taste für die Gegensprechanlage
5. Pforte-/Toröffnung
6. JP1, JP2 Jumper- für Systemauswahl 1, 2, 3, 4 – Familienhaus
7. Klemmen für Drähte und Energiezuführung

## AUßENPANEEL

1. Lautsprecher
2. Namensschild und Ruftaste
3. Befestigungsschrauben
4. Mikrofon
5. Kabeldurchführungsloch
6. Befestigungslöcher
7. Kabelklemmen
8. Lautstärkeeinstellung des Außenpaneels
9. Lautstärkeeinstellung des uniphones
10. Jumper JP2 - nach Entfernen dieses Jumpers schaltet die Gegensprechanlage in den 2-Familienhaus-Modus (betr. OR-DOM-SG-918) oder 3,4-Familienhaus-Modus (betr. OR-DOM-SG-919)
11. Ruftasten

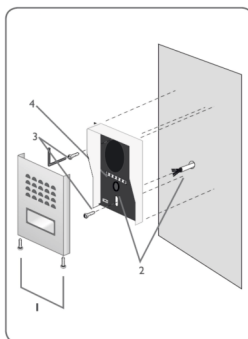
## MONTAGE

Die richtige Platzierung des Außenpaneels entscheidet über den Bedienungskomfort des Geräts. Es wird empfohlen, das Gerät zu überprüfen, bevor die Befestigungslöcher gemacht werden. Zu diesem Zweck sollten das Außenpaneel und das Uniphone nicht im demselben Raum angebracht werden, da dies zu Rückkopplungen führen kann (schrilles Quietschen).



### a) Montage des Uniphones

- Trennen Sie den Vorderteil des Uniphones von der Hinterseite - das Gehäuse hat 7 Verschlüsse um sie zu öffnen, heben Sie sie von unten mit einem flachen Schraubenzieher auf und schieben Sie sie vorsichtig zur Seite - vermeiden Sie ruckartige Bewegungen, um die Verschlüsse nicht zu beschädigen
- Befestigen Sie an der Wand den hinteren Teil des Uniphones mit 4 Schrauben
- Schließen Sie die Drähte gemäß dem Schaltplan an
- Befestigen Sie den vorderen Teil des Uniphones vorsichtig an der Hinterseite
- Anschließen Sie die Energieversorgung



### b) Montage des Außenpaneels OR-DOM-SG-918KD

*Das Außenpaneel ist für die Aufputzmontage geeignet.*

- Abschrauben Sie die Befestigungsschrauben des Schutzdaches an den Außenpaneel.
- Abschrauben Sie die Schrauben auf der Unterseite sich befinden und die Vorder- und Hinterseite zusammenhalten.
- Markieren Sie an einer ausgewählten Stelle an der Wand die Stellen für 2 Dübel zur Befestigung des Paneels.
- Führen Sie die Drähte durch das Loch
- Schließen Sie die Anschlussdrähte gemäß dem Schaltplan an
- Um den 2-Familien-Modus zu aktivieren, entfernen Sie den JP2-Jumper
- Um die Lautstärke des Lautsprechers des Außenpaneels zu ändern, verwenden Sie einen kleinen Schraubenzieher und drehen Sie vorsichtig das Potentiometer (auf der linken Seite)
- Um die Lautstärke des Uniphone-Lautsprechers zu verändern, verwenden Sie einen kleinen Schraubenzieher und drehen Sie vorsichtig das Potentiometer (auf der rechten Seite)
- Setzen Sie die Blende wieder auf und befestigen Sie sie mit 2 Schrauben an der Unterseite.

Abb. 3 Montage eines Außenpaneels für ein Einfamilienhaus

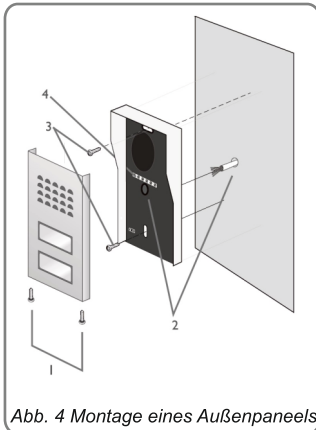


Abb. 4 Montage eines Außenpaneels

b) Montage des Außenpaneels OR-DOM-SG-919KD  
Das Außenpaneel ist für die Aufputzmontage geeignet.

- Abschrauben Sie die Schrauben auf der Unterseite sich befinden und die die Vorder- und Hinterseite zusammenhalten.
- Markieren Sie an einer ausgewählten Stelle an der Wand die Stellen für 2 Dübel zur Befestigung des Paneels.
- Führen Sie die Drähte durch das Loch
- Schließen Sie die Anschlussdrähte gemäß dem Schaltplan an
- Um den 3, 4-Familienhaus-Modus zu aktivieren, entfernen Sie den JP2-Jumper
- Um die Lautstärke des Lautsprechers des Außenpaneels zu ändern, verwenden Sie einen kleinen Schraubenzieher und drehen Sie vorsichtig das Potentiometer (auf der linken Seite)
- Um die Lautstärke des Uniphone-Lautsprechers zu verändern, verwenden Sie einen kleinen Schraubenzieher und drehen Sie vorsichtig das Potentiometer (auf der rechten Seite)
- Setzen Sie die Blende wieder auf und befestigen Sie sie mit 2 Schrauben an der Unterseite.


## BEDIENUNG DES SETS

Das Drücken der Ruftaste an den Außenpaneel wird durch einen Rufton am Uniphone signalisiert.

Nachdem Sie den Hörer abgenommen haben, können Sie 90 Sekunden lang mit dem Besucher ein Gespräch führen.

Um das Pforte aus der Ferne zu öffnen, drücken Sie kurz diese Taste am Uniphone .

Um das Tor aus der Ferne zu öffnen, halten Sie diese Taste am Uniphone  für ca. 3 Sekunden gedrückt.

Um ein Gespräch über die Gegensprechanlage zu starten (Funktion verfügbar bei einem Teilnehmer nach Anschluss eines weiteren Uniphone), benutzen Sie diese Taste am Handgerät . Das Sprechen über das Außenpaneel ist während der Verwendung der Interkomfunktion deaktiviert. Ein eingehender Anruf vom Außenpaneel unterbricht das Intercom-Gespräch.

## SCHALTPLÄNE von OR-DOM-SG-918

Ein zusätzliches Uniphone, elektrischer Türöffner und eine automatische Torsteuerung sind nicht im Set inbegriffen!

**Schließen Sie das Gerät nicht an, wenn es an ein 230 V/50 Hz-Netz angeschlossen ist!  
Bei Nichtbeachtung dieses Hinweises kann es zu Schäden im Gerät kommen.**

Um Störungen zu vermeiden, sollten Niederspannungsdrähte nicht mit Hochspannungsdrähten in der gleichen Umhüllung verlegt werden.

Um ein Außenpaneel mit Uniphone zu verbinden, sollten 2 Drähte für die folgenden Funktionen verwendet werden: Rufen, Kommunizieren und Öffnen.

Bei der Planung der Installation ist es notwendig, einen geeigneten Kabeldurchmesser in Hinblick auf die geplante Entfernung zu wählen.

bis zu 30 m - empfohlenes Kabel: XzTKMXpw 2 x 0,5 mm<sup>2</sup>  
von 30 m bis 100 m - empfohlenes Kabel: XzTKMXpw 2 x 0,8 mm<sup>2</sup>

Die Gesamtlänge der Installation darf nicht länger als 100 Meter sein.

Der Anschluss an den elektrischen Türöffner sollte mit einem 2x1 mm<sup>2</sup> Kabel erfolgen.

a) Anschluss des Uniphones an das Außenpaneel

- Verbinden Sie die Klemmen L+ und L- des Uniphones mit den Klemmen L+ und L- auf dem Außenpaneel.

b) Anschluss von elektrischem Türöffner und Tor

- Elektrischer Türöffner (empfohlen mit 12VDC 500mA Speicherfunktion) an die Klemmen "D/O" und "D/O" auf dem Außenpaneel anschließen

- Die automatische Steuerung des Tors erfolgt durch Kurzschließen des potentialfreien Relaiskontakts Klemmen "GATE" und "GATE" auf dem Außenpaneel.

**a) Schaltplan eines Uniphones mit einem Außenpaneel, einem elektrischen Türöffner und einem Tor (betr. OR-DOM-SG-918 Set)**

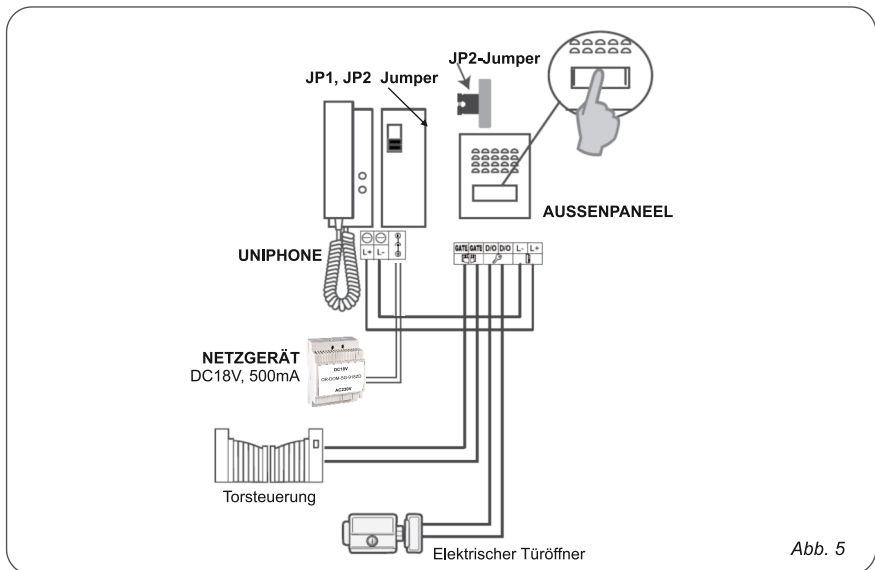
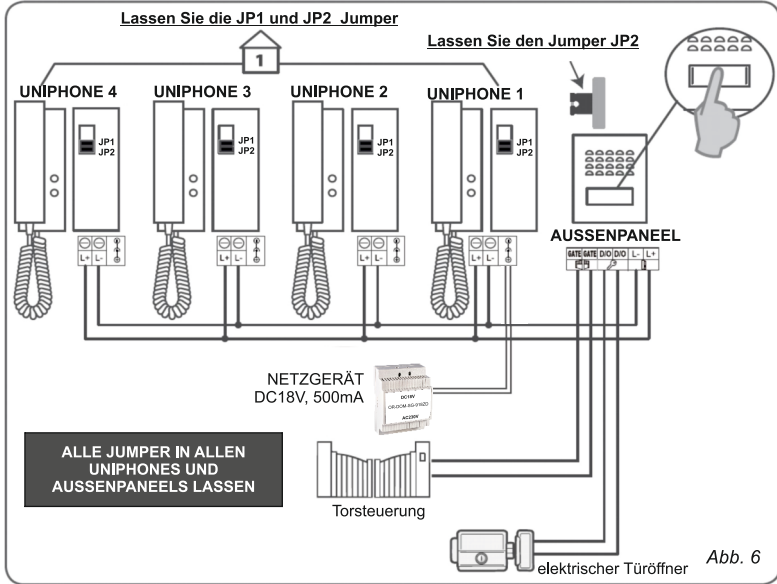


Abb. 5

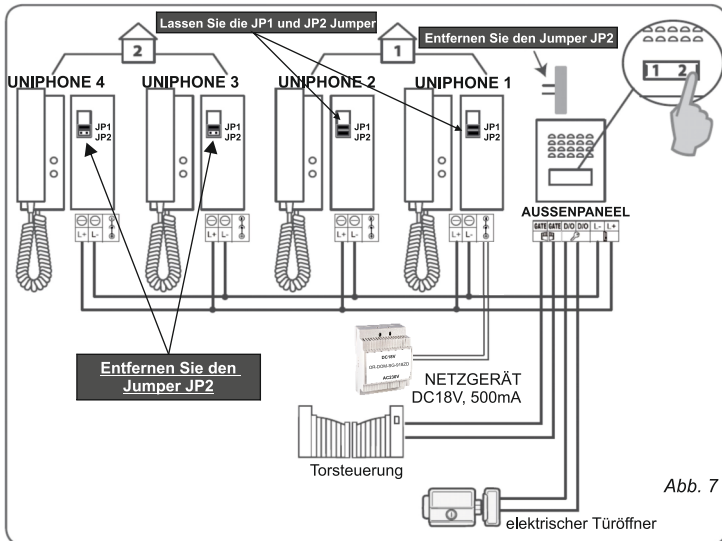
**b) Schaltplan von zusätzlichen Uniphones mit Außenpaneel, elektrischem Türöffner und Tor (betr. OR-DOM-SG-918 Set)**

Basisset OR-DOM-SG-918 kann um 3 zusätzliche Uniphones mit Gegensprechfunktion erweitert werden – OR-DOM-SG-918UD



Bei der Erweiterung des Sets mit weiteren Uniphones müssen keine zusätzlichen Netzgeräte verwendet werden. Ein Netzgerät kann im Gesamtsystem installiert werden, es muss sich jedoch in der Nähe des ersten Uniphones befinden.

**c) Schema zur Erstellung einer 2-Familienhaus-Anlage (betr. OR-DOM-SG-918-Set)**



**Ein zusätzliches Uniphone, ein elektrischer Türöffner und eine automatische Torsteuerung sind nicht im Set inbegriffen!**

## SCHALTPLÄNE von – OR-DOM-SG-919

Ein zusätzliches Uniphone, ein elektrischer Türöffner und eine automatische Torsteuerung sind nicht im Set inbegriffen!

a) Schaltplan eines Uniphones und einem elektrischen Türöffner mit einem Außenpanel (betr. OR-DOM-SG-919-Set)

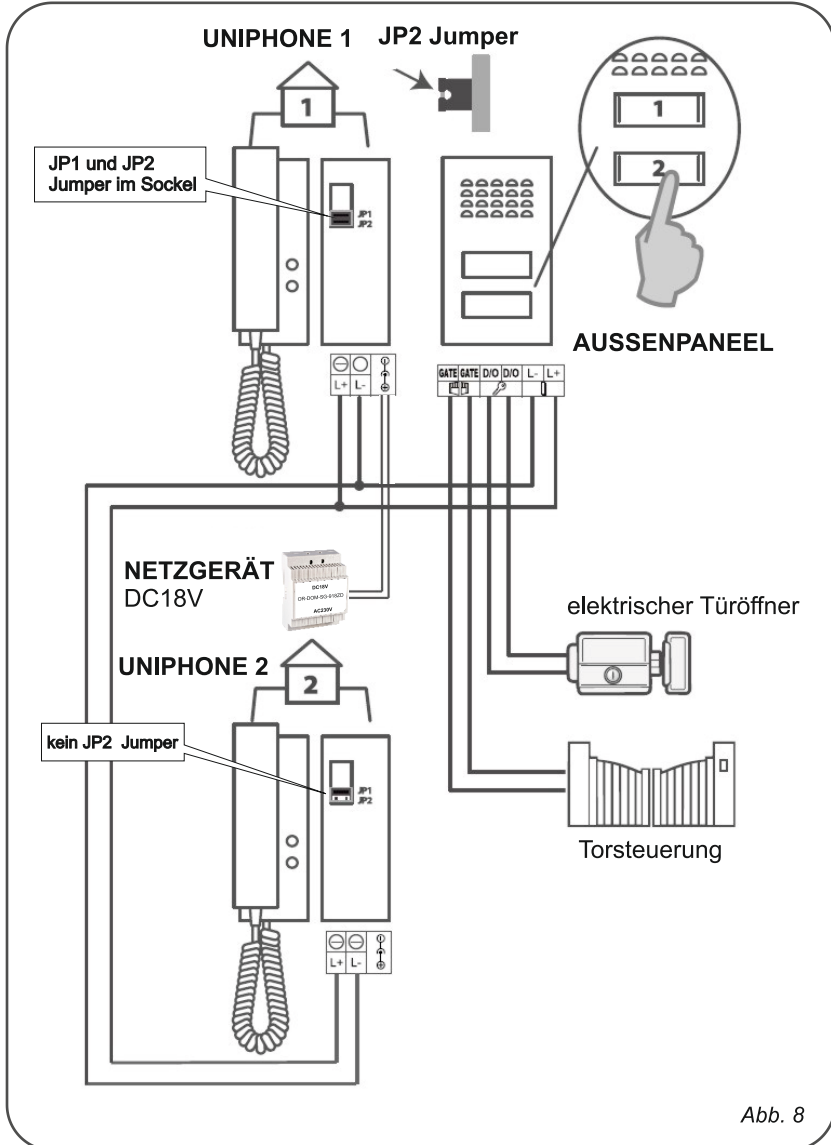


Abb. 8



**b) Schaltplan von zusätzlichen Uniphones mit Außenpaneel, elektrischem Türöffner und Tor - 2 Familienhaus-System (betr. OR-DOM-SG-919 Set)**

Das Set kann um 3 zusätzliche Uniphones mit Intercom-Funktion erweitert werden - OR-DOM-SG-918UD. Die Intercom-Funktion ist nur für einen Teilnehmer verfügbar.

Bei der Erweiterung des Sets mit weiteren Uniphones müssen keine zusätzlichen Netzgeräte verwendet werden. Das Netzgerät kann im gesamten System installiert werden, muss aber an das erste Uniphone angeschlossen werden.

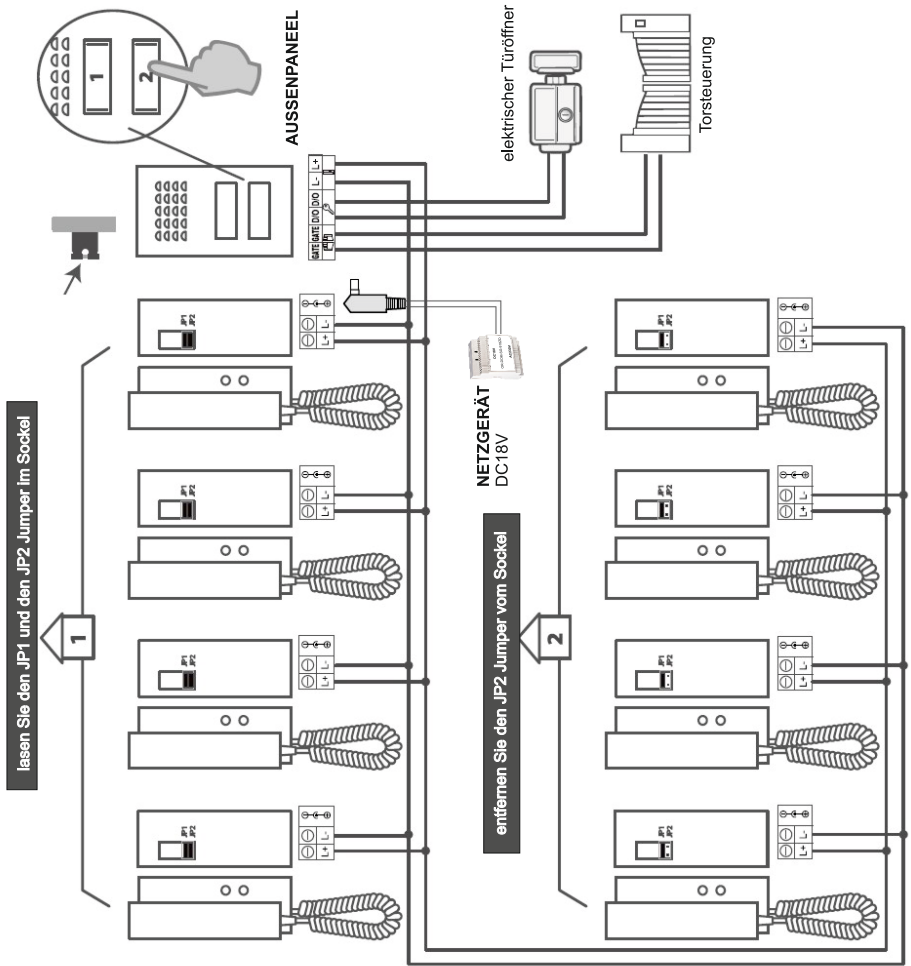
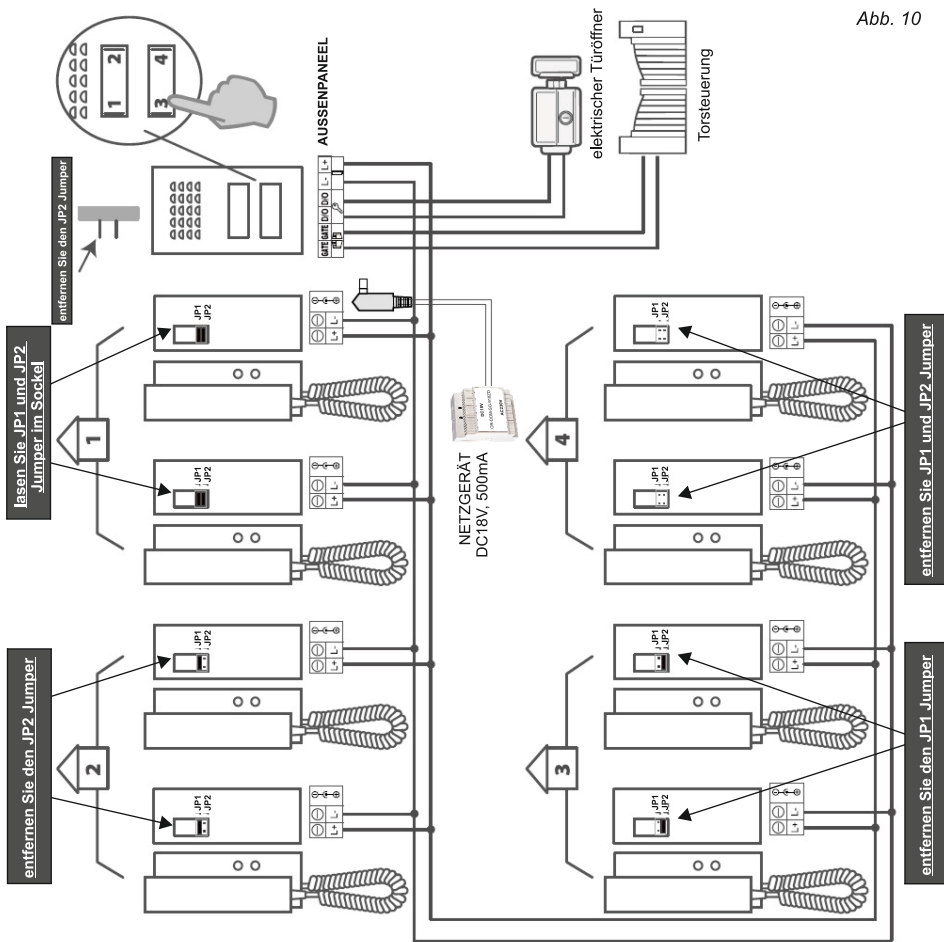


Abb. 9

Ein zusätzliches Uniphone, ein elektrischer Türöffner und eine automatische Torsteuerung sind nicht im Set inbegriffen!

c) Schema für die Erstellung eines 3-4-Familienhaus-Systems (betr. OR-DOM-SG-919-Set)

Abb. 10



Bei der Erweiterung des Sets mit weiteren Uniphones müssen keine zusätzlichen Netzgeräte verwendet werden. Ein Netzgerät kann im Gesamtsystem installiert werden, es muss sich jedoch in der Nähe des ersten Uniphones befinden.

**Ein zusätzliches Uniphone, ein elektrischer Türöffner und eine automatische Torsteuerung sind nicht im Set begriffen!**

**AKTIVIERUNG DES 3-4 FAMILIENMODUS**

Um das 3, 4-Familien-System zu aktivieren, entfernen Sie den Jumper im Außenpaneel und entfernen Sie dann JP1 und/oder JP2 Jumper im Uniphone.

JP1 Jumper					
JP2 Jumper					

## REINIGUNG UND WARTUNG

Verschmutzungen sollten mit einem weichen, leicht feuchten Tuch und geeigneten Reinigungsmitteln für Kunststoff gereinigt werden.

Verwenden Sie keine Reinigungsmittel aus Lösungsmitteln, Benzin usw. oder solche, die Scheuermittel enthalten.

## TECHNISCHE DATEN

Versorgungsspannung:	18VDC, 500mA
Stromaufnahme:	2W
Nettogewicht des Sets OR-DOM-SG-918KD:	1,02 kg
Nettogewicht des Sets OR-DOM-SG-919KD:	1,44 kg

### AUßENPANEEL

Außenpaneelmontage:	Aufputz
Betriebstemperatur:	-25°C ~+45°C
Schutzart:	IP54
Außenabmessungen OR-DOM-SG-918KD:	95 x 120 x 30 mm
Außenabmessungen OR-DOM-SG-919KD:	96 x 180 x 30 mm
Nettogewicht des Sets OR-DOM-SG-918KD:	0,30 kg
Nettogewicht des Sets OR-DOM-SG-919KD:	0,36 kg

### UNIPHONE

Energieversorgung:	18VDC
Außenabmessungen:	70 x 210 x 40 mm
Nettogewicht:	0,31 kg

Jeder Haushalt ist ein Nutzer von elektrischen und elektronischen Geräten und dadurch auch ein potenzieller Produzent von für Menschen und Umwelt gefährlichen Abfällen aufgrund der sich darin befindenden gefährlichen Stoffe, Mischungen und Bestandteile. Andererseits sind die gebrauchten Geräte auch ein wertvoller Stoff, aus denen wir Rohstoffe wie: Kupfer, Zinn, Glas, Eisen und andere wiederverwerten können. Das Zeichen einer durchgestrichenen Mülltonne auf dem Gerät, der Verpackung oder in den Dokumenten, die dem Gerät beigelegt sind, weist darauf hin, dass das Gerät getrennt gesammelt werden muss. Das Zeichen bedeutet auch, dass das Gerät nach dem 13. August 2005 in den Verkehr gebracht wurde.



Der Nutzer ist verpflichtet, das Altgerät an die angewiesene Rücknahmestelle zu übermitteln, damit es richtig wieder verwertet wird. Die Informationen über das System der Sammlung der elektrischen Altgeräte kann man sich bei einem Auskunftspunkt des Ladens sowie bei der Stadt-/Gemeindeverwaltung einholen.

Der richtige Umgang mit den Altgeräten verhindert negative Konsequenzen für die Umwelt und die Gesundheit!

HERSTELLER

**ORNO-LOGISTIC Sp. z o.o.**

---

ul. Rolników 437, 44-141 Gliwice, tel. 32 43 43 110, [www.orno.pl](http://www.orno.pl)

ver. (07/2021)